

Línea de Cocción Modular thermaline 85 - Base armario con 2 puertas 1000 mm, 1 lado

ARTÍCULO # _____

MODELO # _____

NOMBRE # _____

SIS # _____

AIA # _____



588647 (MB1RCAJ000)

thermaline 85 - 1000 mm
CUPBOARD BASE WITH 2
DOORS, 1SIDE OPERATION

Características técnicas

- Fácil acceso a los componentes principales desde la parte frontal
- El sistema de conexiones THERMODUL crea una superficie de trabajo perfecta cuando las unidades son conectadas entre sí evitando la penetración de suciedad a los componentes vitales y facilitando la separación de las unidades en caso de reemplazamiento o reparación.
- Unidad fabricada en cumplimiento con los estándares DIN 18860_2.
- Base con armario para guardar cacerolas, sartenes, bandejas, etc.

Construcción

- Diseño higiénico de la base armario con grandes ángulos redondeados.
- Top de 2 mm en 1.4301 (AISI 304).
- Resistencia al agua IPX5.
- Fabricación de la superficie completamente lisa con mínimas áreas escondidas para facilitar las tareas de limpieza
- Esquinas y bordes redondeados de fácil limpieza.
- Bastidor interno de acero inoxidable de gran robustez.

accesorios opcionales

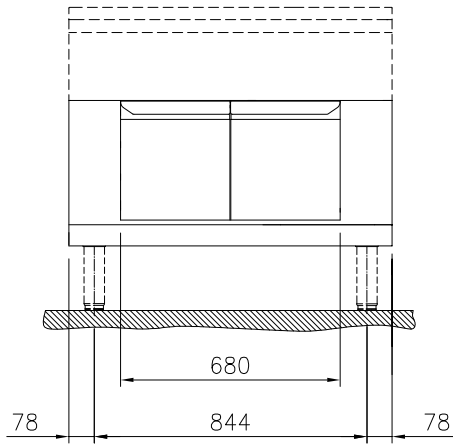
- Zócalo frontal en acero inoxidable, 1000mm PNC 912636
- Zócalos izquierdo y derecho en acero inoxidable, instalación a pared, 850mm PNC 912659
- Zócalos izquierdo y derecho en acero inoxidable, instalación adosada, 1700mm PNC 912662
- Panel lateral estético en acero inoxidable (12mm), 850x700mm PNC 913003
- Panel lateral estético en acero inoxidable (12mm), 850x700mm PNC 913004
- Estante perforado para armarios calientes y bases armario (para TL 80-85-90 con mandos a un lado y TL80 con mandos a ambos lados) PNC 913235
- Panel lateral reforzado sólo para combinar con estante lateral, instalaciones a pared, derecho PNC 913261
- Panel lateral reforzado sólo para combinar con estante lateral, instalaciones a pared, izquierdo PNC 913262
- Fijación de estante para TL80-85-90 con mandos a un lado, TL80 con mandos a ambos lados PNC 913283

Aprobación: _____

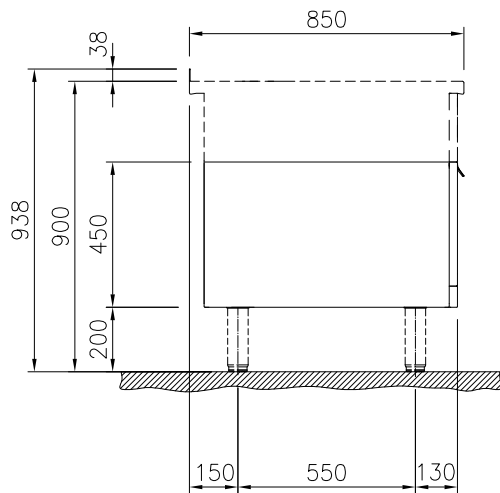


- PANEL DIVISORIO DE ACERO INOXIDABLE 850X700MM IZQUIERDA/DERECHA PNC 913670
- TAPA LATERAL DE ACERO INOXIDABLE, RASANTE 850X700MM IZQUIERDA/DERECHA PNC 913686

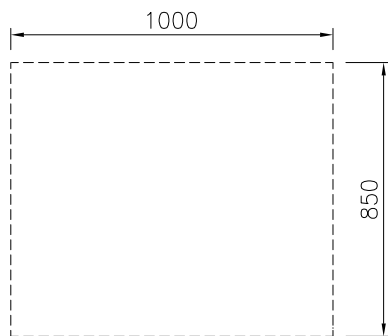
Alzado



Lateral



Planta


Info

Dimensiones externas, ancho 588647 (MBIRCAJOOO)	1000 mm
Dimensiones externas, fondo	850 mm
Dimensiones externas, alto	450 mm
Dimensiones de la cavidad de almacenamiento (ancho):	680 mm
Dimensiones de la cavidad de almacenamiento (alto):	330 mm
Dimensiones de la cavidad del armario (fondo):	715 mm
Peso neto	31 kg